

40080 TB Takstige universal for torvtak

Generelle monteringsråd

- Monter stigen på torva
- Takstigen skal gå helt opp til mønet
- Mønebeslaget plasseres på undertaket, og dekkes med torv etter fullført montering
- Stigens egenskaper forutsetter at torvstokkene er forsvarlig festet

Produktet:

Produktet er sammensatt av 43000/42000 TB Takstige universal og 40080 innfestepakke for torvtak. Alt festemateriell som benyttes til monteringen følger med, og alle skruer og muttere er i rustfritt stål.

Relevant tilbehør: 40090 Stigesikring for takstige, 55000 Feieplatå for takstige

Monteringsverktøy: Drill med 8mm bits, fastnøkkel, 13mm samt verktøy for vaierklemme

Referanser

Plan- og bygningsloven TEK17, §15-3, 2. ledd, bokstav d, Arbeidsplassforskriften § 2-5. Sikkerhet ved renhold, vedlikehold, montering, mv. og NS-EN 12951

Viktig - før du begynner

Vurder om det bør legges støttestokker under sidevangene for å hindre stigen i å synke ned i underlaget. Merk at stigen kan monteres før torva legges dersom støttestokker benyttes.



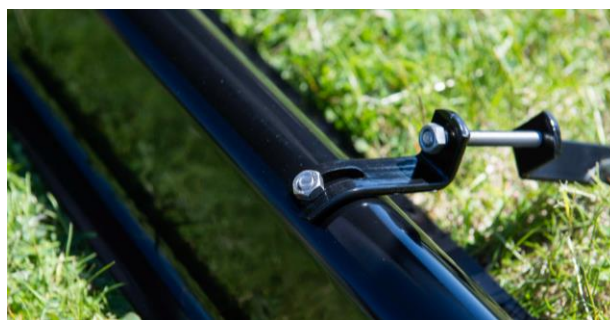
Monter de to nedre innfestebrakettene på torvstokken med én skruer på hver, 6,3x38mm.



Monter første stigemodul i de nedre brakettene ved å demontere skruen på skjøtelasken, skyve lasken inn i braketten og montere skruen igjen.



Monter tverrtrinnene over de påmonterte skruene. NB! Sjekk at materialforskyvningen synes i det store hullet. Skru godt fast slik at du kan gå i stigen når du monterer deg opp mot mønet.



Skru fast strammeskruebeslaget på mønebeslaget med skruer og låsemutter 8x20mm.



Produsent:

TB Taksikring AS, Håvundvegen 278, 3713 Skien,
www.tb-taksikring.no, post@tb-taksikring.no



TB TAKSIKRING
AV FAGFOLK FOR FAGFOLK

40080 TB Takstige universal for torvtak



Når du har kommet nesten helt opp til mønet, plasser mønebeslaget midt på mønet. Skyv så de to innfestestagene inn i sidevangene på stigen, som vist på bildet.



Juster og fest innfestestagene til mønebeslaget med to selvborrende skruer 6,3x25mm.



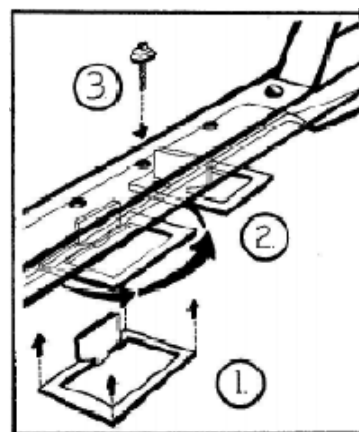
Bruk hjelpeverktøyet til å skru fast stagene til stigemodulen med skruer 6,3x25mm.



Skru fast vaierbeslaget på torvstokken på motsatt side av taket med skruer 6,3x38mm.



Strek vaieren, og fest den til strammeskruerbeslaget med 2 stk. vaierlåser. Stram til med strammeskruen og påse at vaieren er stram.



Hjelpeverktøy for montering av innfestestag til stigemodulen.

Generell informasjon

Dokumentasjon vedr. våre produkter finner du i byggevaredatabasen NOBB, og lett tilgjengelig på våre nettsider.

Husk at alle takstiger fra TB Taksikring AS må monteres i henhold til gjeldende monteringsanvisning for å være forskriftsmessig montert, og således tilfredsstillende alle krav som er satt. Inspiser tak og sikring årlig for å sikre trygg ferdsel på taket.



Produsent:

TB Taksikring AS, Håvundvegen 278, 3713 Skien,
www.tbaksikring.no, post@tbaksikring.no



TB TAKSIKRING
AV FAGFOLK FOR FAGFOLK